

Aeris
Nummo



Mit Stil sitzen statt Stillsitzen.

Viele Vorteile. Einfach gut.

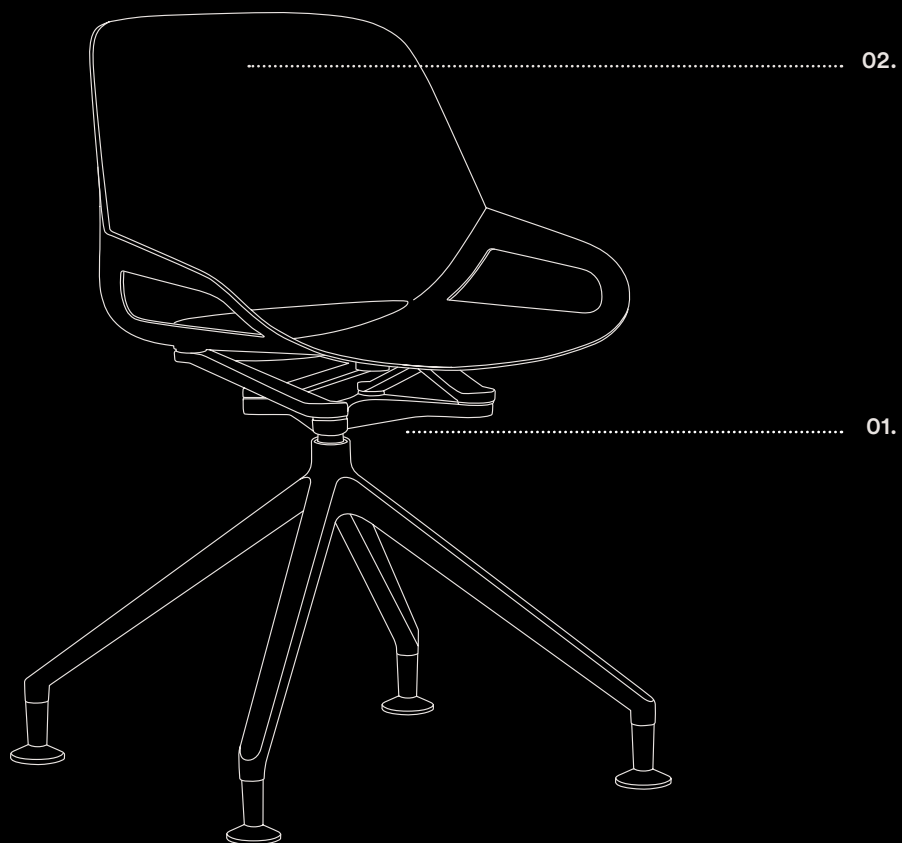
Bewegungs- und Gedankenfreiheit.

Der Aeris Numo entwickelt die Idee des klassischen Freischwingers weiter und bietet Bewegungsfreiheit auch nach vorne. Das hilft bei der kreativen Problemlösung, beim Hin-und-her-Überlegen und beim Meinungs austausch, bis man seine Position gefunden hat.

Kinematik für positive Schwingungen.

Dank zweier patentierter Mechaniken passt sich die Sitzschale den Körperbewegungen nach vorne und zurück an. Die Kinematik mit gekreuzten Hebelarmen erinnert nicht nur optisch an das Bandscheibenprinzip der Wirbelsäule. Bei der Entwicklung stand der Mensch im Mittelpunkt und die Natur Modell.

Aeris Numo mit Fußkreuz



Aeris Numo mit Kufengestell



Aeris Numo mit Holzbeinen



01. Dank patentierter Aeris Kinematik folgt der Aeris Numo den Bewegungen seiner Be-Sitzer nach vorne und zurück.

02. Glasfaserverstärkte Kunststoffschale

Design: Andreas Ostwald

Technische Details:

Höhe:	80 cm
Sitzhöhe:	46,5 cm
Schale:	Glasfaserverstärkte Kunststoffschale aus hochwertigem Polypropylen/Polyamid
Gestelle:	jeweils mit Gleitern für harte und weiche Böden
max. Nutzergewicht:	120 kg
Gestell Kufen:	Rundstahl, verchromt oder pulverbeschichtet Gewicht: 8,2 kg, Maße: 53 × 50 cm
Gestell Holzbeine:	Eiche massiv/natur, FSC-zertifiziert
Gestell Gleiter-Fußkreuz:	Aluminiumdruckguss, poliert oder pulverbeschichtet Gewicht: 7,5 kg, Maße: 56 × 56 cm
Gestell Rollen-Fußkreuz:	Aluminiumdruckguss, poliert oder pulverbeschichtet Gewicht: 7,8 kg, Maße: 57 × 55 cm

Ergonomisches Polsterkissen: PU-Schaum

Auszeichnungen und Zertifikate:

